

COMPACTE DRUKVERHOGER ZORGT VOOR EEN CONSTANTE WATERDRUK.

DE GHW SERIE BESTAAT UIT FREQUENTIEGESTUURDE DRUKVERHOGERS, DIE EEN HOGE, MAAR VOORAL CONSTANTE WATERDRUK GARANDEREN. KIWA GEKEURDE TERUGSLAGKLEPPEN, ENERGIEZUINING, ÉN STANDAARD VOORZIEN VAN EEN ONDERDRUKBEVEILIGING, EEN BASEFRAME EN EEN DOORSTROOMVAT.



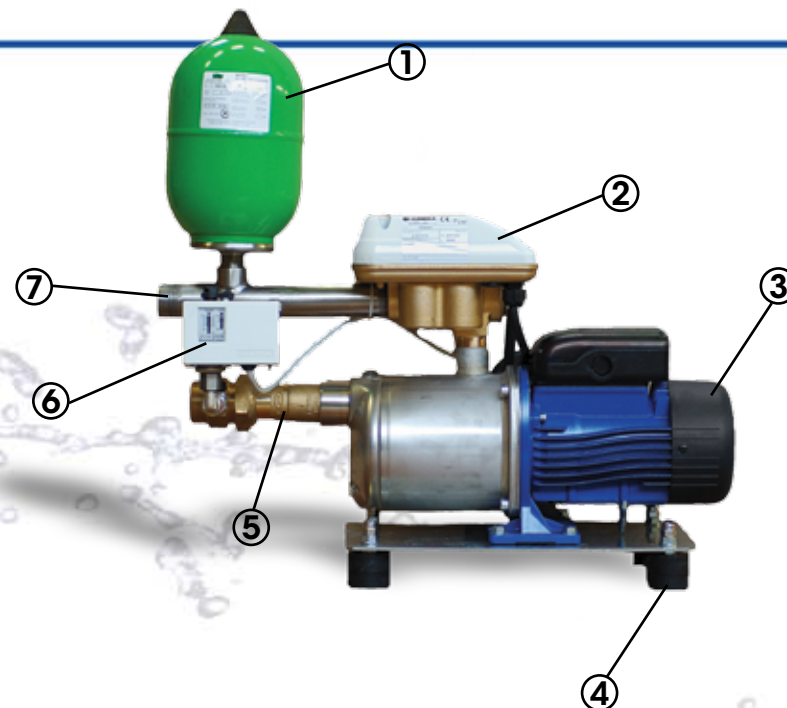
GHW SERIES

- ENERGIEZUINIG
- COMPACT
- GESCHIKT VOOR DRINKWATER
- KIWA GEKEURDE TERUGSLAGKLEPPEN
- CONSTANTE DRUK
- DROOGLOOPBEVEILIGING

HET SYSTEEM

DE GHW SERIE IS UITGERUST MET DE HYDROVAR WATERGEKOELDE POMP, KIWA GEKEURDE TERUGSLAGKLEP, DROOGLOOPBEVEILIGING MET EEN DRUKSCHAKELING, EN EEN COMPACT DRUKVAT.

HET DRUKVAT IS ZO ONTWORPEN, DAT ER SPRAKE IS VAN EEN CIRCULATIESTROOM. HIERDOOR IS ER NAUWELIJKS SPRAKE VAN STILSTAAND WATER, ÉN WORDT DE KANS OP BACTERIEVORMING GEMINIMALISEERD.



ITEM	OMSCHRIJVING	MATERIAAL
1	MEMBRAAN DRUKVAT 2 LT 10 BAR	BUTYL MEMBRAAN
2	HYDROVAR POMPREGELING 0.75 KW	MESSING
3	ELEKTRISCHE POMP HM	RVS/KUNSTSTOF
4	ANTI-VIBRATIE	RUBBER
5	KIWA GEKEURDE TERUGSLAGKLEP	MESSING
6	DRUKBEVEILIGING	MESSING
7	KOPPELEIDING	AISI 304

PRODUCTOVERZICHT

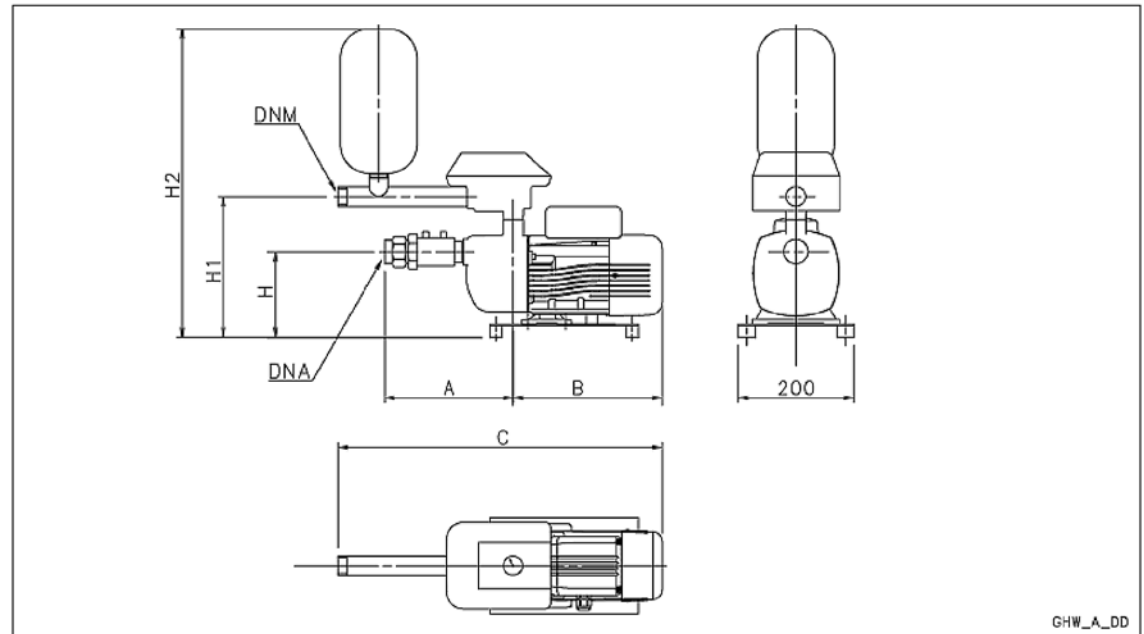
ALLE PRODUCTEN UIT DE GHW SERIE ZIJN STANDARD VOORZIEN VAN EEN COMPACTE 2 LITER DRUKVAT.

Model	P kW	Voltage V	Q1 l/min	Q2 l/min	H1 m	H2 m
GHW/2HM3ZT/2R/NL	0,37	1 x 230	20	70	21	9,4
GHW/2HM5ZT/2R/NL	0,55	1 x 230	20	70	42	19,6
GHW/2HM7ZT/2R/NL	0,75	1 x 230	20	70	53	25,8
GHW/4HM4ZT/2R/NL	0,45	1 x 230	40	120	20	8,3
GHW/4HM5ZT/2R/NL	0,55	1 x 230	40	120	29	12
GHW/BG3/2R/NL	0,37	1 x 230	10	50	30	14
GHW/BG35/2R/NL	0,55	1 x 230	10	60	35,7	18,8
GHW/BG7/2R/NL	0,75	1 x 230	20	60	38,1	25,6
GHW/CEA70/3/2R/NL	0,37	1 x 230	30	80	20,1	12,8
GHW/CEA70/5/2R/NL	0,55	1 x 230	30	80	28,8	20,2
GHW/CEA80/5/2R/NL	0,75	1 x 230	30	100	30	21
GHW/CEA120/3/2R/NL	0,55	1 x 230	60	160	18,9	9,2
GHW/CEA210/2/2R/NL	0,75	1 x 230	120	300	16,5	10,4
GHW/CA70/33/2R/NL	0,75	1 x 230	30	80	38,8	23,9

UITLEG AFKORTINGEN

-2HM3ZT TYPE POMP
-2R CAPACITEIT DRUKVAT > 2 LITER
-NL GESCHIKT VOOR DE NL MARKT, GEKEURD DOOR KIWA

AFMETINGEN EN DIMENSIES



GHW	DNA	DNM	A	B	C	H	H1	H2
2HM3ZT/A	R 1 1/4"	R 1"	219	345	645	158	254	544
2HM5ZT/A	R 1 1/4"	R 1"	269	395	695	158	254	544
2HM7ZT/A	R 1 1/4"	R 1"	294	434	734	158	254	544
4HM4ZT/A	R 1 1/4"	R 1"	219	345	645	158	254	544
4HM5ZT/A	R 1 1/4"	R 1"	244	370	670	158	254	544
BG3/A	R 1 1/4"	R 1"	192	366	666	199	295	585
BG5/A	R 1 1/4"	R 1"	192	380	680	199	295	585
BG7/A	R 1 1/4"	R 1"	192	380	680	199	295	585
CEA70/3/A	R 1 1/4"	R 1"	174	311	611	142	293	583
CEA70/5/A	R 1 1/4"	R 1"	174	325	625	142	293	583
CEA80/5/A	R 1 1/4"	R 1"	174	325	625	142	293	583
CEA120/3/A	R 1 1/4"	R 1"	174	325	625	142	293	583
CEA210/2	R 1 1/4"	R 1"	177	339	639	142	295	585
CA70/33/A	R 1 1/4"	R 1"	254	383	683	138	307	597

Dimensies in mm Tolerantie < 10 mm